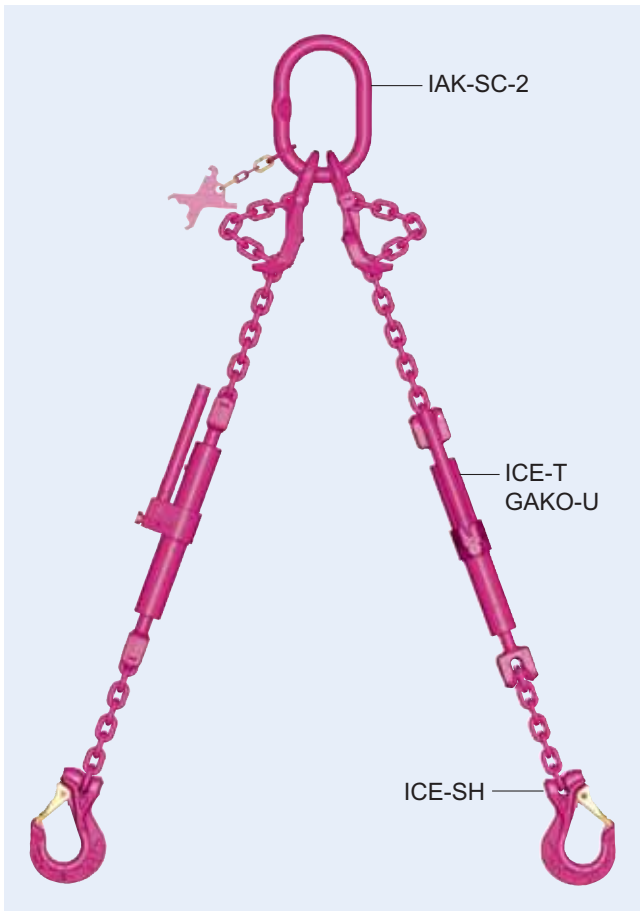


Millimetergenaue Längeneinstellung mit ICE



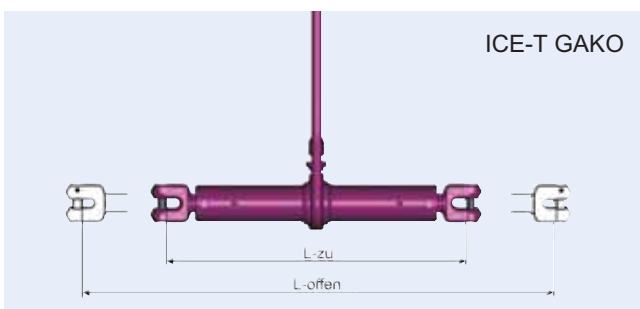
Mit Gabelkopfanschluss für exakten Längenausgleich bei Kettengehängen.

Durch Rechts- und Linksgewinde über Ratsche mm-genau längeneinstellbar.

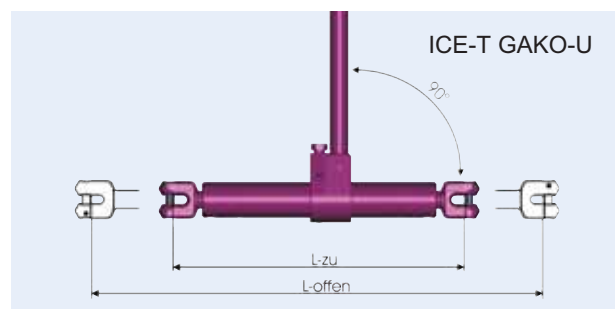
Unter Belastung ist nur ein Ablassen (Verlängern) möglich.

ICE-T SNAPPY mit integriertem Schnellverkürzer sind nicht zum Heben zugelassen.

ICE-T GAKO ICE-T-Ratschenspanner mit beidseitigem Gabelkopfanschluss



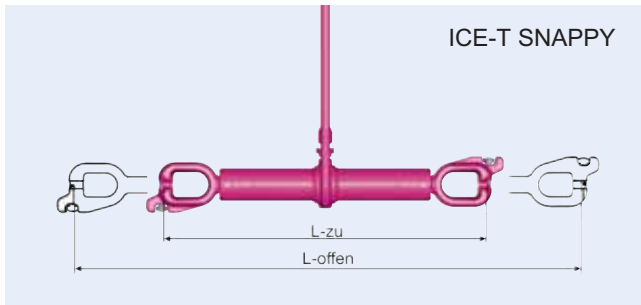
Besonders robuste Bauweise durch stabiles Gewinderohr. Mit beidseitiger Ausdrehsicherung, Schmiernippel und Schutzabdichtung. Kompakte Ratsche mit starrem Hebel.



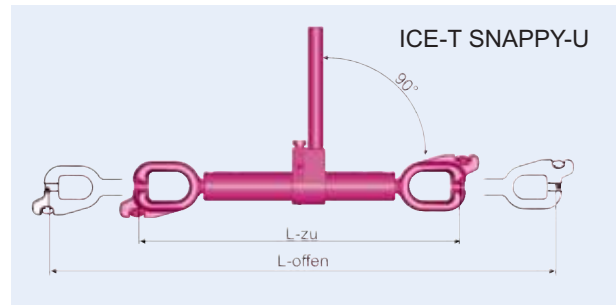
Schutzabdichtung schützt das Gewinde. Kompakte Ratsche mit rechts-links Lauf. ICE-T-GAKO-U mit umklappbarem Hebel und Schmiernippel.

Kette Ø ICE [mm]	Heben WLL [t]	Zurrkraft LC daN	Bezeichnung	L-offen [mm]	L-zu [mm]	Hub [mm]	erreichbare Vorspannkraft STF in daN [mm]	Gewicht [kg/St.]	Bestellnummer
8	3,0	6.000	ICE-T-8 GAKO (..U)	483	308	175	2.800	3,2 (3,4)	464610008
10	5,0	10.000	ICE-T-10 GAKO (..U)	495	320	175	2.800	3,6 (3,8)	464610010
13	8,0	16.000	ICE-T-13 GAKO (..U)	695	445	250	2.800	7,5 (8,0)	464610013

ICE-T-SNAPPY ICE-Ratschenspanner mit Schnell-Verkürzungsanschluss



Der Spanner ist durch Einfädeln der Kette in den Verkürzungskopf unverlierbar im Kettenstrang montiert. Besonders robuste Bauweise durch stabiles Gewinderohr. Mit beidseitiger Ausdrehsicherung und Schmiernippel.



Schmutzabdichtung schützt das Gewinde. Erreichbare Vorspannkraft STF erfüllt EN. Kompakte Ratsche mit rechts-links Lauf. ICE-T-SNAPPY mit umklappbarem Hebel und Schmiernippel.

Kette Ø ICE [mm]	Zurrkraft LC daN	Bezeichnung	L-offen [mm]	L-zu [mm]	Hub [mm]	erreichbare Vorspannkraft STF in daN [kp]	Gewicht [kg/St.]	Bestellnummer
8	6.000	ICE-T-8 SNAPPY (...U)	563	387	177	2.800	3,7 (3,8)	464210008
10	10.000	ICE-T-10 SNAPPY (...U)	594	418	177	2.800	4,5 (4,6)	464210010
13	16.000	ICE-T-13 SNAPPY (...U)	820	572	249	2.800	9,5 (9,9)	464210013

Hinweis: ICE-Ratschenspanner mit Schnellverschluss nicht zum Heben zulässig – nur zum Zurren!

ICE-Längeneinstellung mit ICE-T

ZURREN

HEBEN

Achtung:
Sicherheitsfaktor/
Gebrauchszahl bei
Zug bzw. bei
Zurrung = 2-fach.

Sicherheitsfaktor/
Gebrauchszahl bei
Anschlag- bzw. Hebe-
vorgang = 4-fach.



Für exakten Längenausgleich bei Kettengehängen. Durch Rechts- und Linksgewinde über Ratsche mm-genau längeneinstellbar.

Unter Belastung ist nur ein Ablassen (Verlängern) möglich.

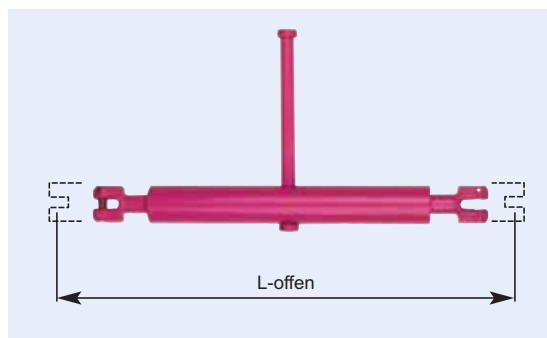


Patentierter Kennzeichnungsanhänger mit integrierter Kettenprüflehre

ICE-VSK-KZA	Bestellnummer (mit Montageglied)
ICE-VSK-8	464510008
ICE-VSK-10	464510010
ICE-VSK-13	464510013

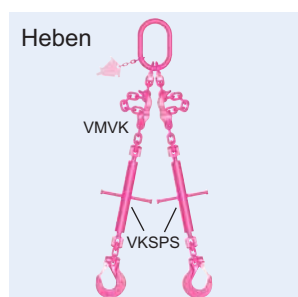
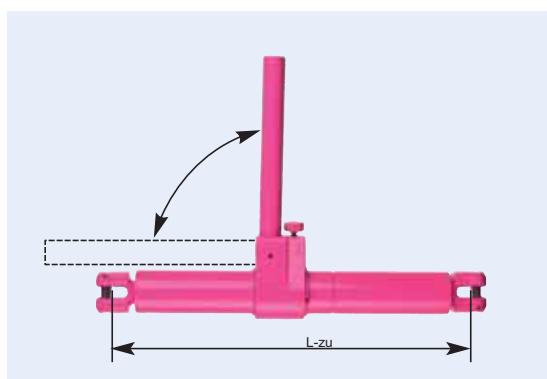
DIN/EN-gerechte Spannmittel (DIN-EN-12195-3) VIP-Kompaktspindelspanner-Knebel VKSPS

- Besonders robuste Bauweise durch stabiles Gewinderohr. Schmutzunempfindlich. Beschädigung des Gewindes ist ausgeschlossen.
- Beidseitige Ausdrehsicherung vorhanden.
- Beidseitig mit Gabelkopfanschluss. Verbindungsbolzen und Sicherungsstift sind vormontiert.
- Mit Durchsteckknebel.
- Pink pulverbeschichtet.
- Keine Sicherungskette notwendig.



VIP-Kompaktspindelspanner-Ratsche VKSPS-R

- Eigenschaften entsprechend VKSPS.
- Kompakte Ratsche mit Rechts-/ Linkslauf.
- Umklappbarer Ratschenhebel mit Arretierung.
- Reduzierung der Unfallgefahr durch schwenkbaren Hebel.
- Pink pulverbeschichtet.
- Keine Sicherungskette notwendig.



ACHTUNG:

Sicherheitsfaktor/Gebrauchszahl bei Zug bzw. bei Zurrung = 2 S.

Sicherheitsfaktor/Gebrauchszahl bei Anschlag- bzw. Hebevorgang = 4 S.



Für exakten Längenausgleich bei Kettengehängen. Durch Rechts- und Linksgewinde über mittigen Knebel oder Ratsche mm-genau längeneinstellbar. Unter Belastung ist nur ein Ablassen (Verlängern) möglich.

Kette Ø [mm]	Heben WLL [t]	Zugkraft LC [daN]	Tragfähigkeit WLL [t]	Bezeichnung	L-offen [mm]	L-zu [mm]	erreichbare Vorspannkraft STF in daN [kp]	Gewicht [kg/St.]	Bestellnummer
6	1,50	3.000	1,50	VKSPS-6	323	204	1.500	0,90	214610006
6	1,50	3.000	1,50	VKSPS-R-6	323	204	1.500	0,95	214710006
8	2,50	5.000	2,50	VKSPS-8	518	308	2.500	2,80	214610008
8	2,50	5.000	2,50	VKSPS-R-8	518	308	2.500	3,20	214710008
10	4,00	8.000	4,00	VKSPS-10	533	324	2.800	3,10	214610010
10	4,00	8.000	4,00	VKSPS-R-10	533	324	2.800	3,60	214710010
13	6,50	13.000	6,50	VKSPS-13	787	487	3.600	7,60	214610013
13	6,50	13.000	6,50	VKSPS-R-13	787	487	3.600	8,00	214710013
16	10,00	20.000	10,00	VKSPS-16	807	507	3.600	8,80	214610016
16	10,00	20.000	10,00	VKSPS-R-16	807	507	3.600	9,30	214710016

Oberfläche: Pink pulverbeschichtet.

HINWEIS:

Zum Zurren verwendete Spanner dürfen nicht mehr zum Heben verwendet werden!

